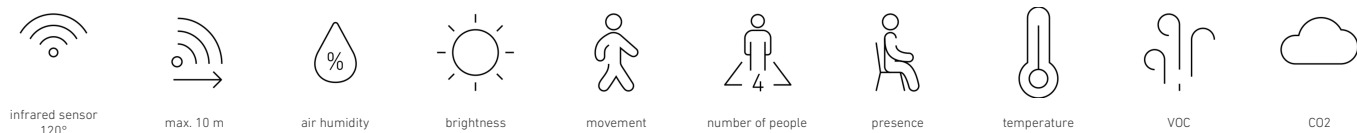


HPD3

IP - inbouw
 EAN 4007841 067304
 art.nr. 067304



Funcatiebeschrijving

Next level sensorsysteem. De voor plafondmontage ontworpen HPD3 detecteert de aanwezigheid van mensen in een ruimte, bepaalt het aantal en lokaliseert ze in vrij te definiëren detectiezones. De optische sensor HPD3 biedt de mogelijkheid om temperatuur en vochtigheid te meten. De ideale oplossing voor een efficiënt gebruik van ruimten en een op de behoefte afgestelde regeling van de verlichting, verwarming of de airconditioning. Met geïntegreerde HF-melder en IP-interface. IoT-verbinding via REST API, MQTT en BacNet. Verkrijgbaar als opbouw- of inbouwsensor.

Technische gegevens

Afmetingen (Ø x H)	125 x 75 mm
Met bewegingsmelder	Ja
Fabrieksgarantie	5 jaar
Instellingen via	Connect Bluetooth Mesh, Web-Interface
Variant	IP - inbouw
VPE1, EAN	4007841067304
Uitvoering	Aanwezigheidsmelder
Toepassing, plaats	Binnen
Toepassing, ruimte	collegezaal, klaslokaal, groot kantoor, conferentieruimte / vergaderruimte, productie, verblijfsruimte, eetzaal / kantine, Binnen
kleur	wit
Kleur, RAL	9016
Montageplaats	plafond
Montage	In de muur, Plafond

Montagehoogte max.	5,00 m
Optimale montagehoogte	2,8 m
HF-techniek	5,8 GHz
Registratiehoek	110 °
Onderkruipbescherming	Nee
verkleining van de registratiehoek per segment mogelijk	Ja
Elektronische instelling	Ja
Mechanische instelling	Nee
Reikwijdte radiaal	Optische sensor: Optischer Sensor: r = 10 m (Optischer Sensor: 96 m²)
Reikwijdte tangential	Optische sensor: Optischer Sensor: r = 10 m (Optischer Sensor: 96 m²)
Reikwijdte aanwezigheid	Optische sensor: Optischer Sensor: r = 10 m (Optischer Sensor: 96 m²)
Reikwijdte radiaal 2	Hoogfrequente straling: Hochfrequenz: r = 9 m (Hochfrequenz: 78 m²)

HPD3

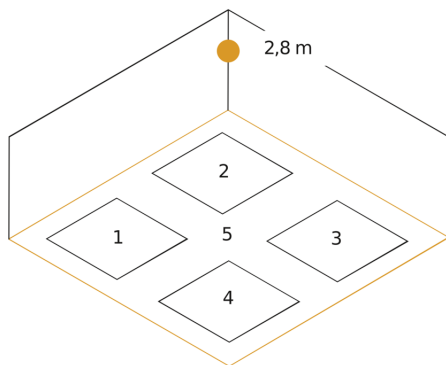
IP - inbouw
EAN 4007841 067304
art.nr. 067304

Technische gegevens

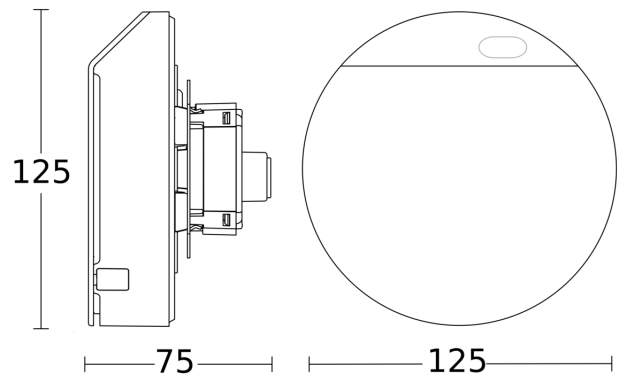
Bescherming	IP20
Beschermingsklasse	III
Omgevingstemperatuur	van 0 tot 40 °C
Materiaal	kunststof
Voedingsspanning detail	Passive PoE SELV, Standard PoE (IEEE 802.3 af)
Sensortechnologie 2	Hoogfrequente straling
Technologie, sensoren	Optische sensor, Hoogfrequente straling, Lichtsensor, Temperatuur, Luchtvochtigheid, VOC, CO2
Montagehoogte	2,30 – 5,00 m

Reikwijdte tangentiaal 2	Hoogfrequente straling: Hochfrequenz: r = 9 m (Hochfrequenz: 78 m ²)
Zendvermogen	< 1 mW
Functies	Bewegingssensor, Lichtsensor, Volkstelling van personen, Aanwezigheidsfunctie, Regeling constant licht, Definitie van het vangstgebied, Gecodeerde communicatie
basislichtfunctie	Nee
Hoofdlicht instelbaar	Nee
Schemerinstelling Teach	Nee
Koppeling via	LAN, Bluetooth Mesh
Product categorie	Optische sensor

Registratiebereik



Maten



Mogelijke montagehoogte: 2,30 m – 5,00 m